

G10A

超小型微动开关(弹簧式结构) Subminiature Micro Switch



■ 特点/Features

- ◆ 体型小巧，结构紧凑
 - ◆ 长寿命，高可靠性
 - ◆ 端子类型齐全
 - ◆ 配备各种形式操作柄
 - ◆ 广泛应用于家用及工业控制等领域
- Small Compact Size
 - Long Life and High Reliability
 - Variety of Terminals
 - Variety of Levers Optional
 - Widely used in Appliance and Industry Control

■ 应用/Application

- ◆ 鼠标 /Mouse
- ◆ 电切刀 /Electric Knife
- ◆ 电动订书机 /Electric Stapler
- ◆ 电话 /Telephone
- ◆ 计算器 /Calculator
- ◆ 混合器与切肉刀/Mixer & Chopper
- ◆ 电池充电器 /Battery Charger
- ◆ 无绳电话 /Cordless Phone
- ◆ 报警器 /Alarm
- ◆ 吸尘器 /Cleaner
- ◆ 家用电器 /Home Appliance

■ 特性参数/Parameters:

额定值/Rating	P1	0.1A 125/250VAC 30VDC
	03	3A 125/250VAC 30VDC
操作频率 Operating Frequency	电气/Electrical	10~30次/分钟 cycles/minute
	机械/Mechanical	120次/分钟cycles/minute
初始接触电阻 /Contact Resistance(Initiative)		100mΩ Max
绝缘电阻/Insulation Resistance(at500VDC)		在500VDC时/At500VDC, 100MΩ Min
抗电强度 /Dielectric Strength		AC 600V RMS (50-60Hz)
保存温度 /Storage Temperature		-40℃ ~+85℃
保存湿度 /Storage Humidity		85% RH Max
寿命 /Service Life	电气/Electrical	10,000次/cycles
	机械/Mechanical	1,000,000次/cycles

G10A系列微动开关订货号指引 G10A Series Micro Switch Ordering Instruction

G10A	03	150	S	01	A	T001	U
Switch Type 开关类别	Electrical Rating 额定负载	Max Operating Force at Pin Plunger 操作力(最大值) 数据在不带操作时测得	Terminal Type 端子类型	Lever Type 操作杆类型	Circuit code 接触形式	Custom code 定制代码	Logo 类型
Switch Type 开关类别	PI ENEC/CQC 0.1A 125/250VAC 30VDC 40785 μ 1E4 UL/CUL: 0.1A 125/250VAC 30VDC	150 150gf Max	S 标准直插端子 Solder Terminals	00 不带操作柄 No Lever 柱式拨拳 Pin Plunger	A SPDT 单级双投		ZING EAR
	03 ENEC/CQC 3A 125/250VAC 30VDC 40785 μ 1E4 UL/CUL: 3A 125/250VAC 30VDC	... 其他 Other	P 标准直插 PCB 端子 Straight PCB Terminals	01 01#手柄 01#Straight	B SPST-NC 单级单投常闭	T001	U Unionwell
			Q 自锁型PCB端子 Snap in PCB Terminals	... 其他 Other	C SPST-NO 单级单投常开	... 其他 Other	... 其他 Other
			W 短焊端子 Short Solder Terminals				
			R PCB右侧端子 Right Angled PCB Terminals				
			L PCB 左侧端子 Left Angled PCB Terminals				
			K 长焊端子 Long Solder Terminals				
			... 特殊端子 Special Terminals				

■ 端子类型/Terminal Type

◆ 端子厚度为0.4mm/Terminal thickness:0.4mm

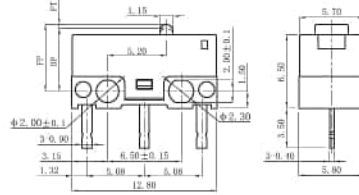
S型/Type 直焊接端子 Straight Solder Terminals	P型/Type 直插PCB端子 Straight PCB Terminals	Q型/Type 自锁PCB端子 PCB snap-in (clip) Terminals
M型/Type 短焊接端子 Short Solder Terminals	R型/Type 右侧PCB端子 Right Angled PCB Terminals	L型/Type 左侧PCB端子 Left Angled PCB Terminals
K型/Type 长焊接端子 Long Solder Terminals	■ 接触形式图/Circuit Configuration	
	<p>SPDT</p>	

■ 安装孔尺寸/Mounting Hole Dimension

安装孔尺寸 Mounting Hole Dimension	PCB端子安装孔尺寸 Mounting Hole Dimension of PCB Terminals
右向PCB端子安装孔尺寸 Mounting Hole Dimension of Right Angled PCB Terminals	左向PCB端子安装孔尺寸 Mounting Hole Dimension of Left Angled PCB Terminals

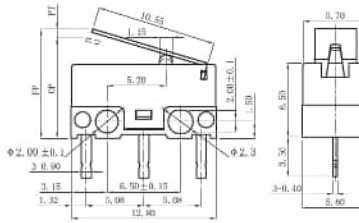
外形尺寸和操作特性/Dimensions and Operating Characteristics

◆G10A□□-□P00A



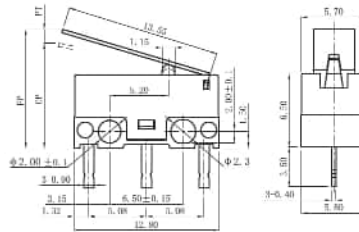
OF Max. (gf)	RF Min. (gf)	PT Max. (mm)	OT Min. (mm)	DT Max. (mm)	FP Max. (mm)	OP (mm)
-150	150	20	0.65	0.2	0.2	6.0

◆G10A□□-□P01A



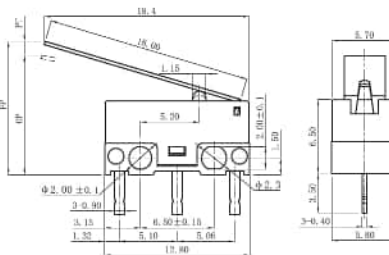
OF Max. (gf)	RF Min. (gf)	PT Max. (mm)	OT Min. (mm)	DT Max. (mm)	FP Max. (mm)	OP (mm)
150	60	10	2.5	0.3	0.6	9.0

◆G10A□□-□P02A



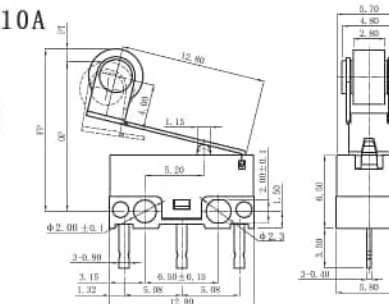
OF Max. (gf)	RF Min. (gf)	PT Max. (mm)	OT Min. (mm)	DT Max. (mm)	FP Max. (mm)	OP (mm)
150	50	8	3.4	0.3	0.8	9.5

◆G10A□□-□P03A



OF Max. (gf)	RF Min. (gf)	PT Max. (mm)	OT Min. (mm)	DT Max. (mm)	FP Max. (mm)	OP (mm)
-150	50	5.0	4.0	0.5	1.0	10.0

◆G10□□-□P10A



OF Max. (gf)	RF Min. (gf)	PT Max. (mm)	OT Min. (mm)	DT Max. (mm)	FP Max. (mm)	OP (mm)
-150	50	6	5.5	0.3	0.8	16.5