

G10B



超小型防水防尘微动开关

Subminiature Sealed Micro Switch

■ 特点/Features

- ◆ 防水防尘 (IP67) 设计
- ◆ 体型小巧, 结构紧凑
- ◆ 长寿命, 高可靠性
- ◆ 配备各种形式操作柄
- ◆ 广泛应用于汽车控制、家电控制、工业控制等领域家用及工业控制等领域

- Designed For Water and Dust Tigh(IP67)
- Small Compact Size
- Long Life and High Reliability
- Variety of Levers Optional
- Widely used in Automotive Electronics, Appliance and Industrial Control etc.

■ 应用/Application

- ◆ 汽车/Car
- ◆ 空调/Air-conditioner
- ◆ 通讯 /Communication
- ◆ 家用电器 /Home Appliance
- ◆ 充电桩/Charging Pile
- ◆ 充电枪/Charging Gun

■ 特性参数 /Parameters:

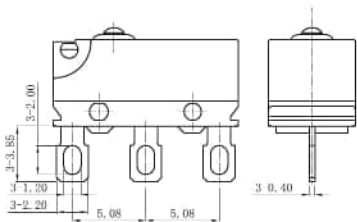
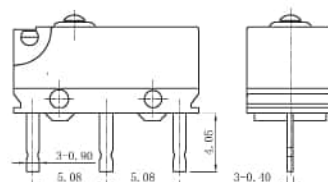
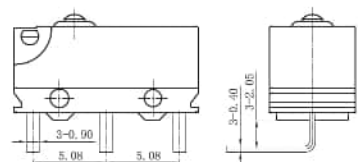
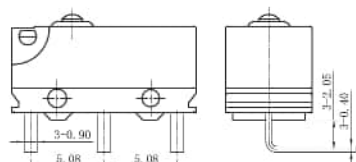
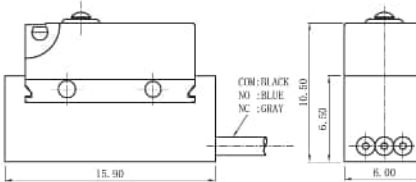
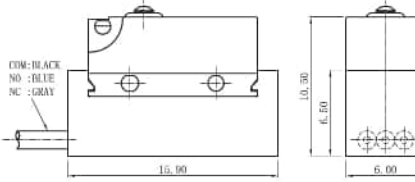
额定值/Rating	P1	0.1A 125/250VAC 30VDC
	03	3A 125/250VAC 30VDC
操作频率 Operating Frequency	电气 /Electrical	10~30次/分钟 cycles/minute
	机械 /Mechanical	120次/分钟 cycles/minute
初始接触电阻 /Contact Resistance(Initiative)		100mΩ Max
绝缘电阻/Insulation Resistance(at500VDC)		在500VDC 时/At500VDC, 100MΩ Min
抗电强度/Dielectric Strength		AC 600V RMS (50-60Hz)
保存温度 /Storage Temperature		-40℃~+85℃
保存湿度/Storage Humidity		85% RH Max
寿命/Service Life	电气 /Electrical	10,000次/cycles
	机械 /Mechanical	300,000次/cycles

G10B 系列微动开关订货型号指引 G10B Series Micro Switch Ordering Instruction

G10B	03	150	S	01	A	300	T001	U
Switch Type 开关类别	Electrical Rating 额定负载	Max Operating Force at Pin Plunger 操作力(最大值) 数据在不带操作时测得	Terminal Type 端子类型	Lever Type 操作杆类型	Circuit code 接插形式	Wires length 线长 (AWG Number UL1007 AWG Type 24#) (线规UL1007线号24#)	Custom code 定制代码	Logo 类型
G10A Series Micro-Switch G10A 系列 微动开关	P1 0.1A 125/250VAC 30VDC 30TBS, 4 TE4 0.1A 125/250VAC 30VDC	150 150gf Max	S Solder Terminals 标准直焊端子	00 No Lever 不带操作柄 Pin Plunger 柱式接掌	A SPDT 单级双投	300mm length 300 stangard load wires 300mm 标准线长	通用型 General	ZING EMR
	03 0.1A 125/250VAC 30VDC 30TBS, 4 TE4 3A 125/250VAC 30VDC	... 其他 Other	P Straight PCB Terminals 标准直插 PCB 端子	02 02#Straight 02#手柄	B SPST-NC 单级单投常闭	100mm 100 length 100mm长	... 其他 Other	U Inlonwell
			Q Snap in PCB Terminals 白铁型PCB端子	03 03#Straight 03#手柄	C SPST-NO 单级单投常开	... 其他 Other		
			R Molded lead wires downwards 带电线型号 底面出线	... 其他 Other				
			G Molded Lead Wires Leads to Left Side(Pin plunger side) 带电线型号 左侧(按掌侧)出线					
			F Molded Lead Wires Leads to right Side(Opposite to Pin plunger side) 带电线型号 右侧(按掌相对侧)出线					
			... 特殊端子 Special Terminals					

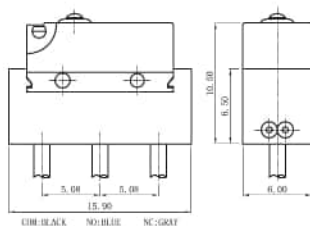
端子类型/Terminal Type

◆端子厚度为 0.4mm/ Terminal thickness: 0.4mm

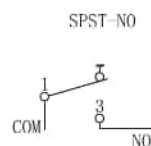
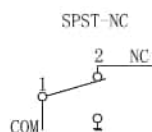
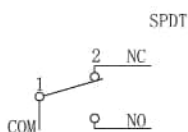
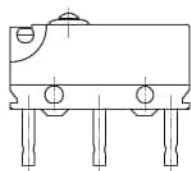
S型/Type:直焊接端子 Straight Solder Terminals	P型/Type:直插PCB端子 Straight PCB Terminals
	
L型/Type:左侧PCB端子 PCB Left Terminals	R型/Type:右侧PCB端子 PCB Right Terminals
	
F型/导线型:右面(按拏相对侧)出线,线长300mm Wires Leads to right Side (Opposite to Pin plunger)	G型/导线型:左面(按拏侧)出线,线长300mm Wires Leads to left Side (Pin plunger side), length:300mm
	

■ 端子类型/Terminal Type

E型/导线型, 底面出线, 线长300mm
Wires Leads to Bottom (300mm length)



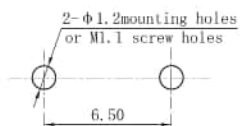
■ 电路图/Circuit



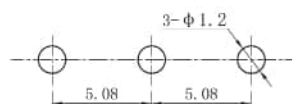
■ 安装孔尺寸/Mounting Hole Dimension

安装孔尺寸/Mounting Hole Dimension

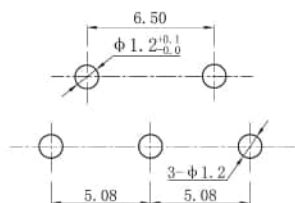
Mounting holes



PCB端子安装孔尺寸
Mounting Hole Dimension of PCB Terminals

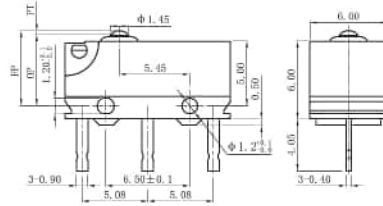


左右PCB端子安装孔尺寸/
Left and Right PCB Terminal Mounting Hole Dimension



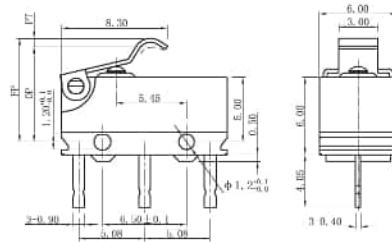
■ 外形尺寸和操作特性/Dimensions and Operating Characteristics

◆ G10B□□-□□□P00A



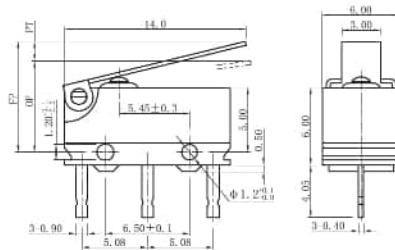
OF Max. (gf)	RF Min. (gf)	PT Max. (mm)	OT Min. (mm)	DT Max. (mm)	FP Max. (mm)	OP (mm)
150	150	20	0.65	0.2	0.2	6.1

◆ G10B□□-□□□P02A



OF Max. (gf)	RF Min. (gf)	PT Max. (mm)	OT Min. (mm)	DT Max. (mm)	FP Max. (mm)	OP (mm)
150	90	15	1.50	0.3	0.7	8.7

◆ G10B□□-□□□P03A



OF Max. (gf)	RF Min. (gf)	PT Max. (mm)	OT Min. (mm)	DT Max. (mm)	FP Max. (mm)	OP (mm)
150	50	8	3.4	0.3	0.8	8.8