



## G303A/B

### 超小型防水防尘微动开关 Subminiature Sealed Micro Switch

#### ■特点/Features

- ◆ G303A防水防尘 (IP67) 设计
  - ◆ 体型小巧, 紧凑
  - ◆ 拥有全球安规认证
  - ◆ 长寿命, 高可靠性
  - ◆ 配备各种形式的操作柄
  - ◆ 接线端子种类齐全
  - ◆ 广泛应用于汽车控制、家电控制、工业控制等领域
  - ◆ 多种安装外形尺寸满足不同的安装要求
- Designed for water and dust tight (IP67)
  - Small Compact Size
  - Global safety approved, customer designs
  - Long range and high reliability
  - Wide range of wiring terminals
  - Variety of levers
  - Widely used in automotive electronics appliance and industrial control
  - Variety of shapes

#### ■应用/Application

- ◆ 汽车/Car
- ◆ 空调/Air-Conditioner
- ◆ 通信/Communication
- ◆ 电动牙刷/Electric tool brush
- ◆ 玩具/Toys
- ◆ 单车/Bicycle

#### ■特性参数/Parameters

额定值/Rating		0.1A/125VAC;3A/12VDC;0.1A/250VAC;0.1A/48VDC u IE5.
操作频率/Operating Frequency	电气/Electrical	0.1A-120次/分;3A-10~30次/分cycles/minute
	机械/Mechanical	120次/分cycles/minute
初始接触电阻/Contact Resistance (Initiative)		100M ΩMax
绝缘电阻/Insulation Resistance (at 500VDC)		100M ΩMin
抗震动/Vibration durability		10~55Hz, 位移/move 0.75mm (p-p)
抗电强度/Dielectric Strength		500VAC (50~60Hz)
保存温度/Storage Temperature		-40℃~+85℃
保存湿度/Storage Humidity		85% RH Max
寿命/Service Life	电气/Electrical	100,000 次/cycles
	机械/Mechanical	Min. 500,000次/cycles

#### ■开关防护等级/Switch IP rated

G303A IP67



G303B IP40

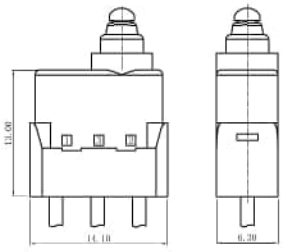
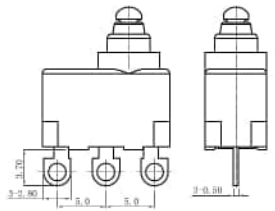
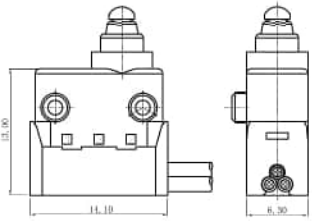
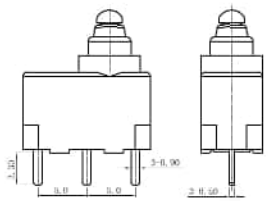
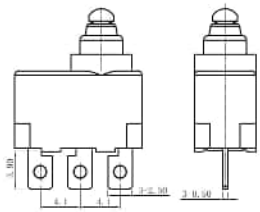
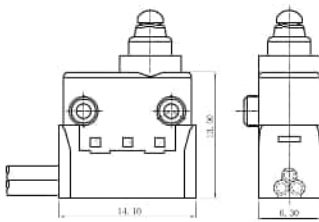
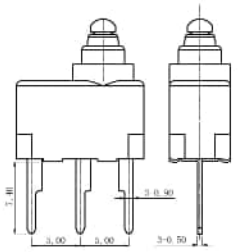
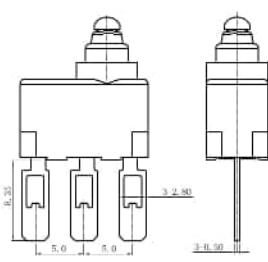
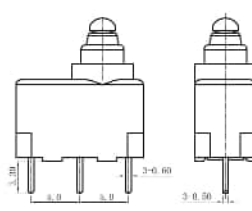


G303A/B系列微动开关订货型号指引  
G303A/B Series Micro Switch Ordering Instruction

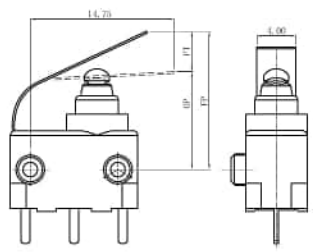
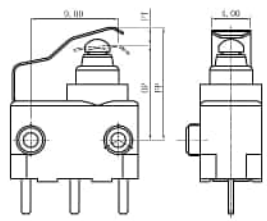
G3	03	A	180	K	00	A
Switch Type 开关系列	Electrical Rating 额定负载	开关防护等级	Operating Force at pin plunger, Max 操作力(最大值) 数据在不带操作柄时测得	Terminal Style 端子类型	Lever Type 操作柄类型	Circuit Code 接触形式
G3 Series Micro-Switch G3系列微动开关	0.1A 125/250VAC 0.148VDC 3A 12VDC IP1E5	A IP67	180 180gf Max (仅适用于IP67开关)	E Molded lead wires downwards 带电线型号 底面出线	00 No lever 不带操作柄 Pin Plunger 柱式按拳	A SPST 单级双投
		B IP40	130 130gf Max (仅适用于IP40开关)	G Molded lead wires on left side (plunger side) 带电线型号 左侧(按拳侧)出线	03 03#straight lever 03#直手柄 仅适用于IP67开关	B SPST-NC 单级双投-常闭
				F Molded lead wires on right side (plunger side) 带电线型号 右侧(远离按拳侧)出线	38 38#lever 38#手柄 仅适用于IP67开关	C SPST-NO 单级单投-常开
				K Long solder terminals 长焊接端子	... Other 其他	
				I Big Solder terminals 大焊接端子(端子孔径1.8mm)		
				P Straight PCB terminals (0.9mm width) 直PCB端子		
				R Right side PCB terminals 右侧PCB端子		
				L Left side PCB terminals 左侧PCB端子		
				J Long straight PCB terminals 长直PCB端子		
				C 2#long solder terminals 2#长焊接端子		
		D 2#straight PCB terminals (0.6mm width) 2#直PCB端子				
		S Solder terminals 焊接端子				
		... Other 其他				

20		A		E		A		280		TXXX	
Shape and Posts 封装外形与定位柱		Posts Dimension 定位柱尺寸		AWG Type (for Wire type only) 线号 (仅适用于导线型, 标准颜色: COM黑 线, NO蓝线, NC 灰线)		AWG Number (for Wire type only) 线距 (仅适用于导线型, 标准颜色: COM黑 线, NO蓝线, NC 灰线)		Wires Length 线长		定制代码	
20	C2 type two sides posts C2型号双侧定位柱	A	无定位柱		No molded lead wires 不带电线		No molded lead wires 不带电线		300mm length standard lead wires 300mm标 准线长		通用型
21	C2 type no post C2型无定位柱	B	∅2.95×5.0mm posts ∅2.95×5.0mm 定位柱	E	20# 只适用于底面 出线开关	A	UL1007	280	280mm length 280mm 长	TXXX	按客人要求订 制, 统一在技 术员登录, 定 制代码为T+流 水号XXX, 例 如: T001
22	C2 type Left posts C2型左定位柱	C	∅2.95mm×1.5mm posts ∅2.95mm×1.5mm 定位柱	F	22#	F	AVSS	...	Other 其他	...	Other 其他
23	C2 type right posts C2型右定位柱	...	Other 其他	G	24#	L	FLRY-A				
24	D2 type no post D2型无定位柱			...	Other 其他	...	Other 其他				
25	D2 type left side posts D2型左定位柱										
26	D2 type right side posts D2型右定位柱										
27	D2 type two side posts D2型双侧定位柱										
...	Other 其他										

## ■ 端子类型/Terminal Style

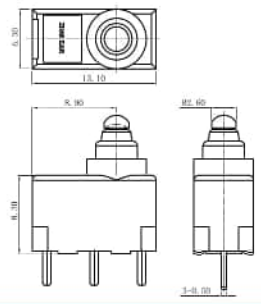
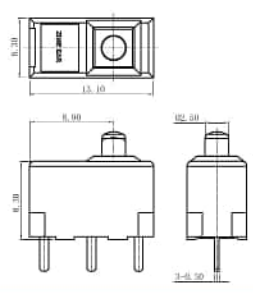
E型:底面出线	I型:大焊接端子	G型:按拳侧出线
		
P型:0.9宽直PCB端子	K型:长焊接端子	F型:远离按拳侧出线
		
J型:左右直PCB端子	C型:2#长焊接端子	D型:0.6宽直PCB端子
		

## ■ 操作柄类型/lever Type

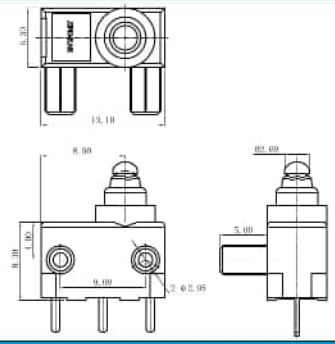
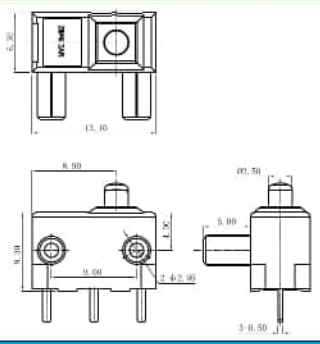
03#手柄 leaf lever	38#手柄 leaf lever
	

■ 定位柱尺寸/Posts Dimension

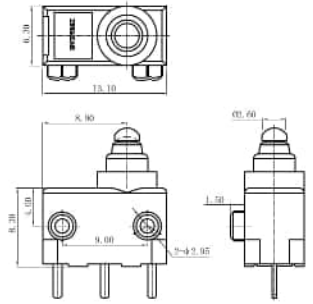
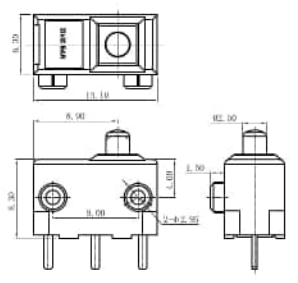
A#: 无定位柱



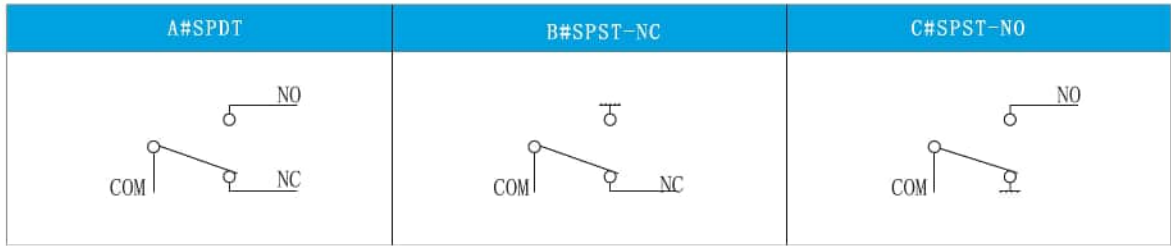
B#:  $\phi 2.95 \times 5.0\text{mm}$  定位柱



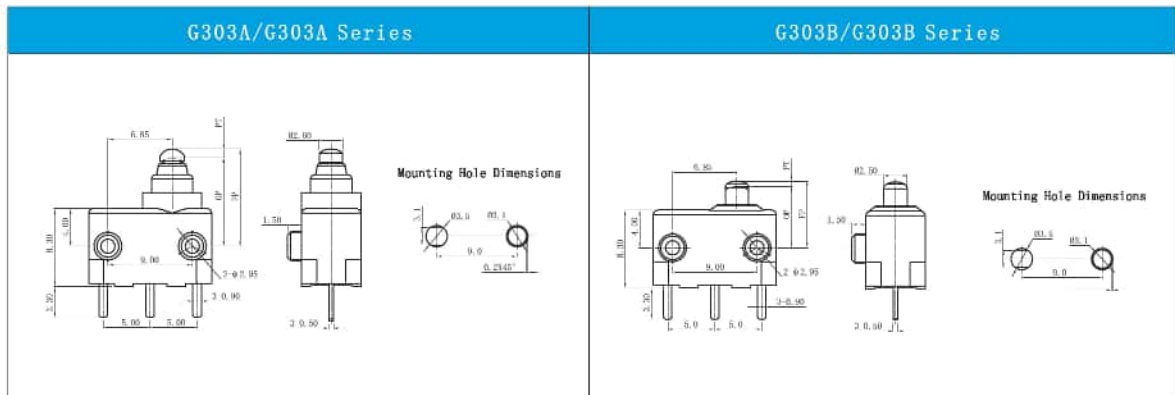
C#:  $\phi 2.95 \times 1.5\text{mm}$  定位柱



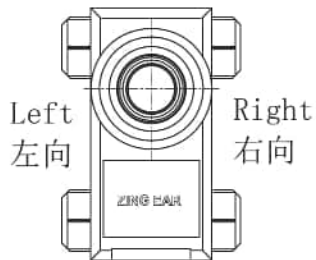
## ■ 接触形式图 / Contact Configuration



## ■ 基本安装孔尺寸及操作特性图 / Mounting Hole and Operating Characteristics

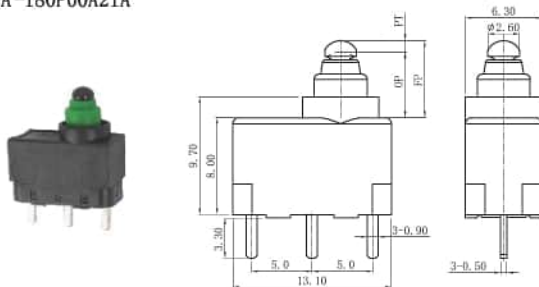


## ■ 定位柱方向识别 / Posts direction define



## ■ 外形尺寸和操作特性 / Dimensions and Operating Characteristics

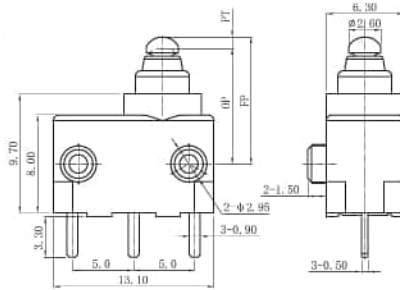
### ◆ G303A-180P00A21A



OF Max. (κF)	RT Min. (κF)	PT Max. (mm)	OT Min. (mm)	DT Max. (mm)	FP Max. (mm)	OP (mm)
-180	180	20	1.5	0.7	0.4	6.35
						5.4±0.3

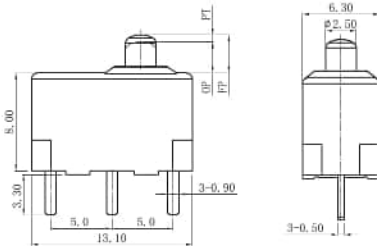
## ■ 外形尺寸和操作特性 / Dimensions and Operating Characteristics

◆ G303A-180P00A23C



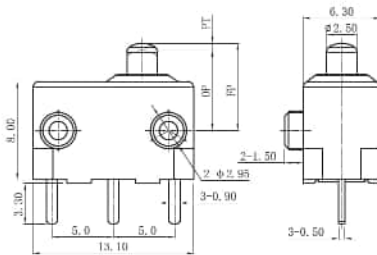
OF Max. (gf)	RF Min. (gf)	PT Max. (mm)	OT Min. (mm)	DT Max. (mm)	FP Max. (mm)	OP (mm)	
-180	180	20	1.5	0.7	0.4	10.35	9.4±0.3

◆ G303B-130P00A24A



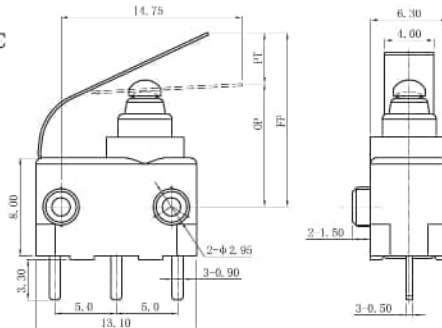
OF Max. (gf)	RF Min. (gf)	PT Max. (mm)	OT Min. (mm)	DT Max. (mm)	FP Max. (mm)	OP (mm)	
-130	130	8	1.5	0.7	0.4	3.3	2.2±0.3

◆ G303B-130P00A26C



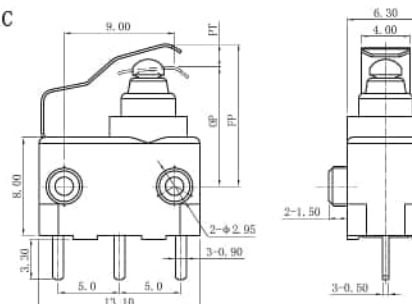
OF Max. (gf)	RF Min. (gf)	PT Max. (mm)	OT Min. (mm)	DT Max. (mm)	FP Max. (mm)	OP (mm)	
-130	130	8	1.5	0.7	0.4	7.3	6.2±0.3

◆ G303A-180P03A23C



OF Max. (gf)	RF Min. (gf)	PT Max. (mm)	OT Min. (mm)	DT Max. (mm)	FP Max. (mm)	OP (mm)	
-180	250	50	5.5	0.7	1.1	14	10.7±1.5

◆ G303A-180P38A23C



OF Max. (gf)	RF Min. (gf)	PT Max. (mm)	OT Min. (mm)	DT Max. (mm)	FP Max. (mm)	OP (mm)	
-180	250	50	2	0.7	1.1	12	9.9±1.2