

G304F

密封型超小型微动开关



■特点/Features

- ◆防水防尘 (IP67) 设计
- ◆体型小巧, 紧凑
- ◆长寿命, 高可靠性
- ◆配备各种形式的操作柄
- ◆接线端子种类齐全
- ◆广泛应用于汽车控制、家电控制、工业控制等领域
- ◆多种安装外形尺寸满足不同的安装要求
- ◆滑动夹子式结构
- ◆非短路式切换

- Designed For Water and Dust Tight (IP67)
- Small Compact Size
- Long Life and High Reliability
- Variety of Levers
- Wide Range of Wiring Terminals
- Widely used in Automotive Electronics, Appliance and Industrial Control etc.
- Customized Designs
- Slide Structure
- Non Short Circuit Conversion

■应用/Application

- ◆汽车/Car
- ◆空调/Air-Conditioner
- ◆通信/Communication
- ◆电动牙刷/Electric Tooth Brush
- ◆玩具/Toys

■特性参数/Parameters

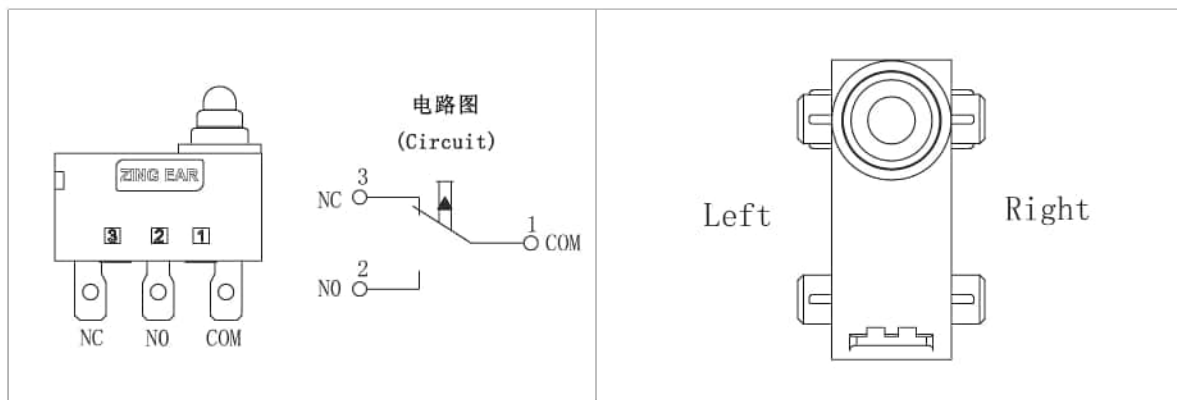
容许线性操作速度/	1~500mm/s	
容许操作频率/Operating Frequency	120次/min	
绝缘电阻/Insulation Resistance	≥100MΩ (DC 500V 绝缘电阻计)	
接触电阻 (初始值)	端子型/with terminals type	≤100mΩ
	导线型/with wire type	≤500mΩ (300mm线长)
耐电压	同极端子间/Between terminals	AC500V, 50/60HZ, 1min.
	各端子与非带电金属件之间 Between terminals and uncharged metal parts	AC1000V, 50/60HZ, 1min.
振动	误动作/No transformation action	10~55HZ 双倍振幅1.5mm
寿命/Service Life	电气/Electrical	300000次/cycles (20次/min) DC12V 0.1A DC3V 50μA
	机械/Mechanical	300,000次/cycles (30次/min)
保护结构/Protection Level	IEC IP67 (端子部分除外)	
使用环境温度/Storage Temperature	-40~+85°C 60%RH 以下 (无结冰、无凝露)	
使用环境湿度/Storage Humidity	95%RH以下 (+5~+35°C)	

G304F型系列微动开关订货型号指引
G304F-Type Series Micro Switch Ordering Instruction

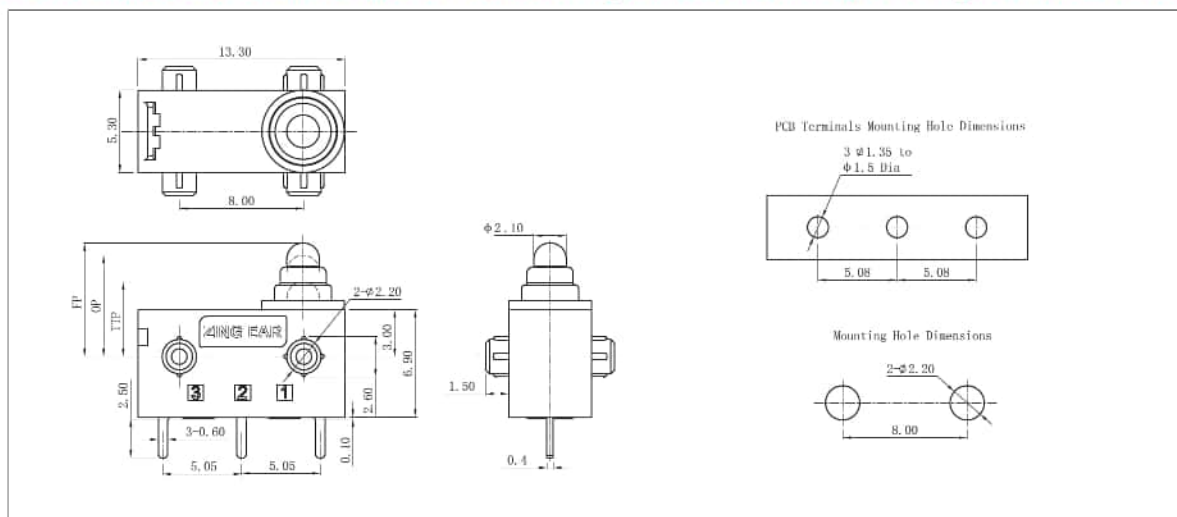
G3	04F	150	P	00	E	39	Posts Dimension	G	A	280	Special Designator
开关类别	电气额定值	额定寿命	端子类型	操作柄类型	接触形式	外形与定位	定位尺寸	AWG Type (for wire type only)	AWG Number (for wire type only)	线长	特别设计代码
GB Series - Micro Switch	04 0.1A/200V 0.5mA/30V	90 80grMax	Straight PCB terminals 直焊端子 (0.6mm宽)	No lever 不带操作柄 柱式接掌	D Side (Non-Short Circuit Type) 直焊式非短路型 (D型)	35 F-type post F型无定位柱	FMS standard post: 2.60mmx5.0mm 标准型定位柱	Non-lead wires 不带电线	Non-lead wires 不带电线	300mm length at standard lead wires 300mm 标准线长	S
03系列 微动开关	Other 其他	150 150grMax	Long solder terminals 长焊脚端子	V-type lever 弯手柄	G Side (Non-Short Circuit Type) 直焊式非短路型 (G型)	36 F-type post F型无定位柱	G 02. 6X1.5mm post, 02. 6X1.5mm 定位柱	A UL1007	A UL1007	280 280mm length 280mm 长	B
Other 其他	Other 其他	Other 其他	Straight PCB terminals 直焊式端子 (0.6mm宽)	Straight lever 直手柄	B Side Type (Short Circuit Type) 直焊式短路型 (B型)	37 F-type post F型右定位柱	H 02. 6X2.0mm post, 02. 6X2.0mm 定位柱	C UL1430	C UL1430	Other 其他	C
Other 其他	Other 其他	Other 其他	Long Straight PCB terminals 长直焊脚端子 (0.6mm宽)	Other 其他	C Side Type (Short Circuit Type) 直焊式短路型 (C型)	38 F-type post F型双侧定位柱	I 02. 2X0.8mm post, 02. 2X0.8mm 定位柱	D UL1061	D UL1061	Other 其他	E
Other 其他	Other 其他	Other 其他	Other 其他	Other 其他	Other 其他	46 F-type post F型加长双侧定位柱	K 7.3X1.2X1.2mm post, 7.3X1.2X1.2mm 定位柱	E UL1330	E UL1330	Other 其他	F
Other 其他	Other 其他	Other 其他	Other 其他	Other 其他	Other 其他	Other 其他	Other 其他	F AVSS	F AVSS	Other 其他	...
Other 其他	Other 其他	Other 其他	Other 其他	Other 其他	Other 其他	Other 其他	Other 其他	J 30#	H UL1332	Other 其他	...
Other 其他	Other 其他	Other 其他	Other 其他	Other 其他	Other 其他	Other 其他	Other 其他	K 32#	G UL1312	Other 其他	...
Other 其他	Other 其他	Other 其他	Other 其他	Other 其他	Other 其他	Other 其他	Other 其他	L 34#	Other 其他	Other 其他	...
Other 其他	Other 其他	Other 其他	Other 其他	Other 其他	Other 其他	Other 其他	Other 其他	Other 其他	Other 其他	Other 其他	...

■ 电路图/Circuit

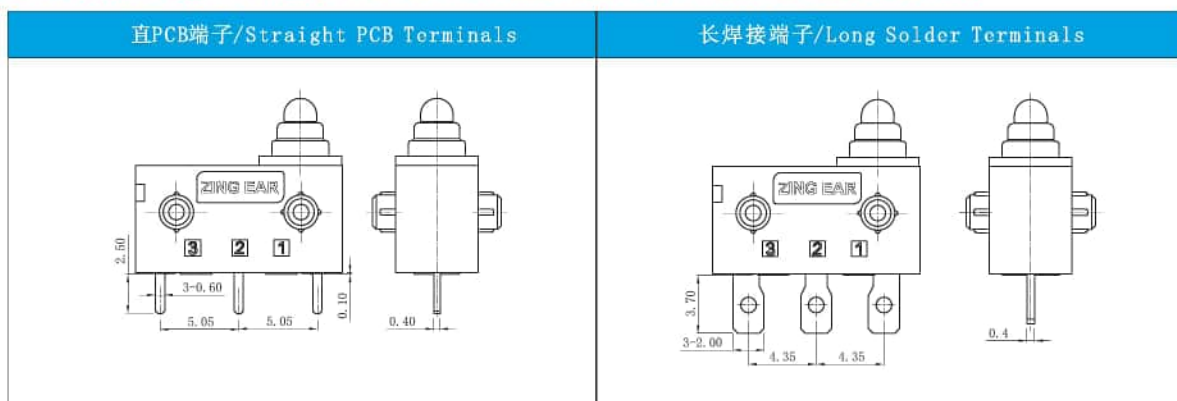
■ 定位柱方向识别/Posts direction define



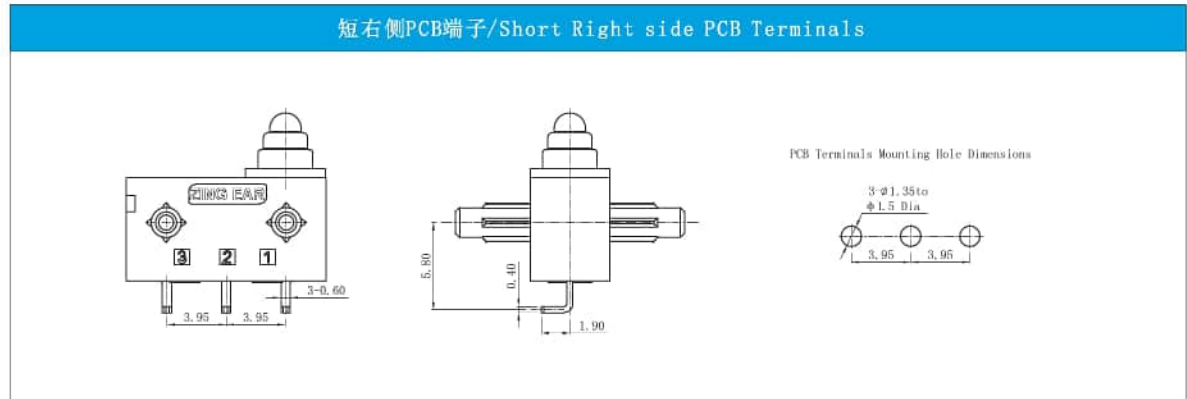
■ 基本型安装尺寸及操作特性图/Basic Mounting Dimensions and Operating Characteristics



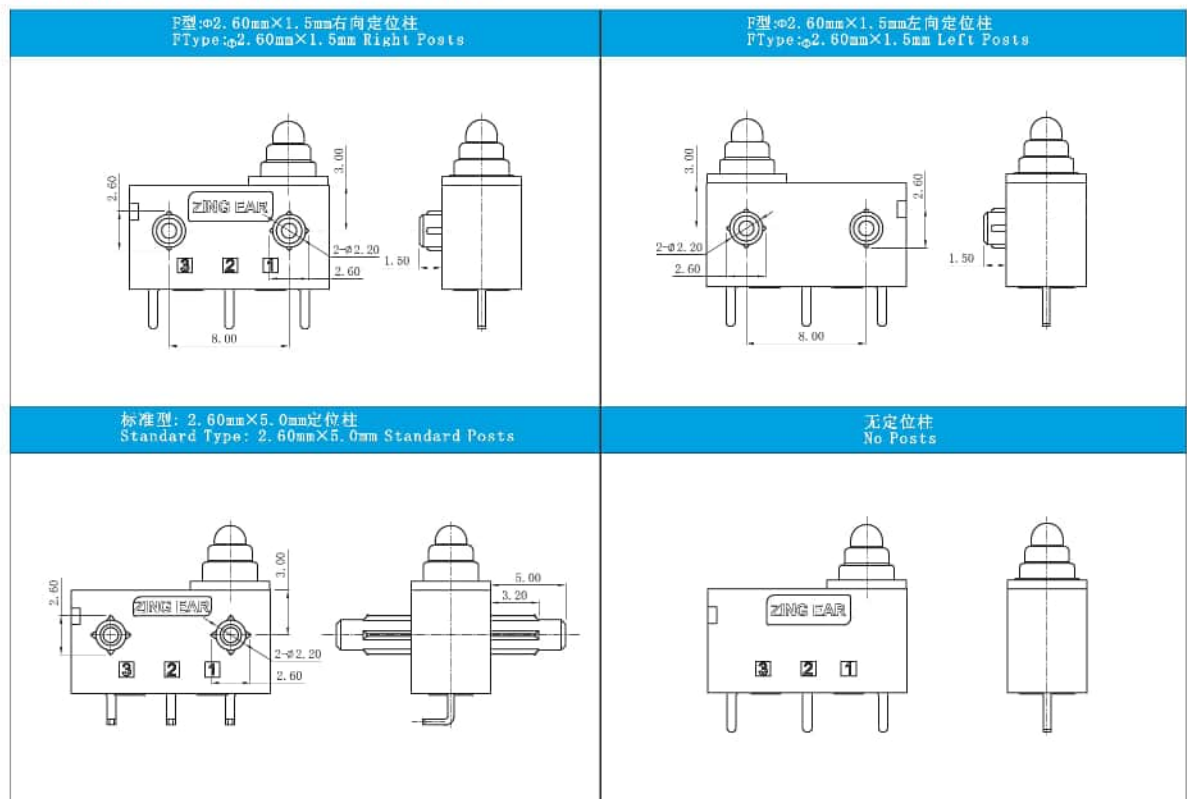
■ 开关端子类型 (可定制) /Switch Terminals Type (Can be customized)



■ 开关端子类型 (可定制) / Switch Terminals Type (Can be customized)

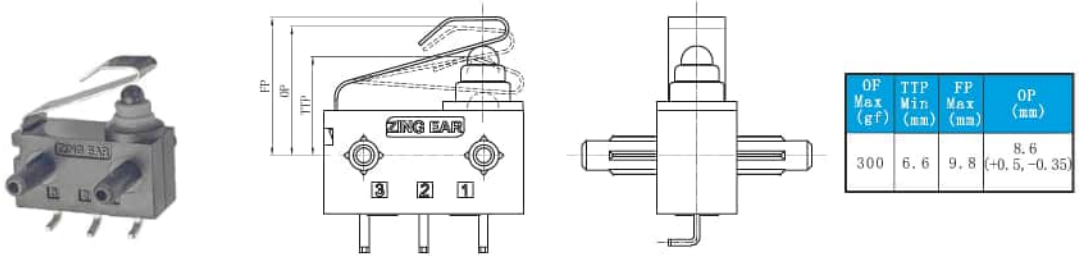


■ 开关定位柱类型及尺寸/Posts Type



■ 开关外形及操作特性/Dimensions and Operating Characteristics

◆G304-150U06G46



◆G304-150P00D36G

